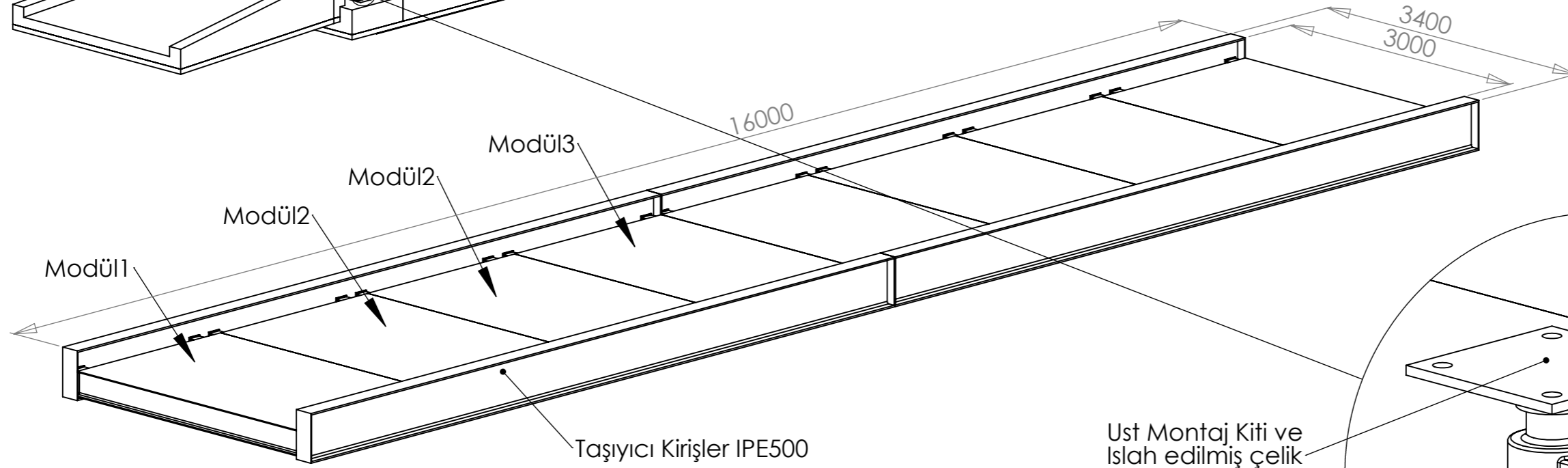


DETAIL E
SCALE 1 : 5



16000

3400
3000

Modül1
Modül2
Modül3

Taşıyıcı Kirişler IPE500

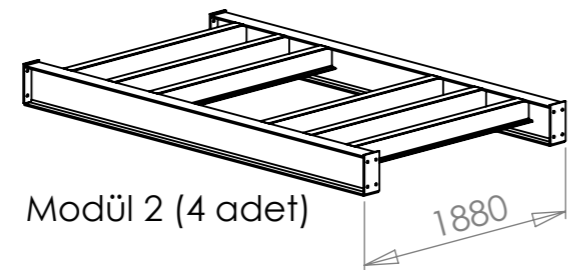
Ust Montaj Kiti ve
Islah edilmiş çelik

30t loadcell

Islah edilmiş çelik

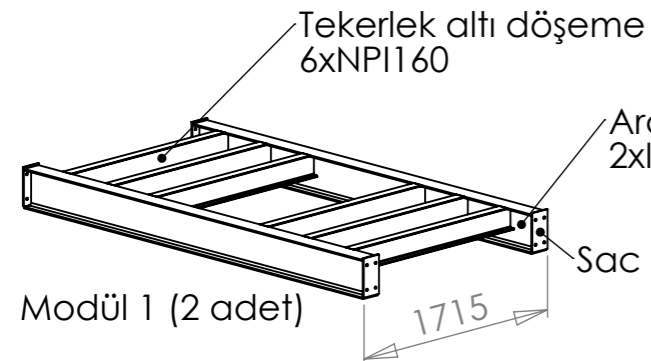
Ankrajlı Loadcell Ayağı

DETAIL D
SCALE 1 : 5



Modül 2 (4 adet)

1880

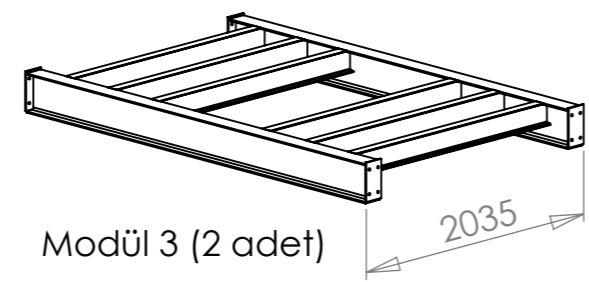


Modül 1 (2 adet)

1715

Ara Bağlantı
2xIPE270

Sac Kapaklar



Modül 3 (2 adet)

2035

Her modül üzeri 10mm paket sac ile kapatılmıştır.

 KÜÇÜK OSMAN BASKÜL SAN. ve TİC. A.Ş.		İRTİBAT: Tel : 0216 621 96 18 (PBX) Faks : 0216 621 95 90 Web : www.kucukosman.com e-posta : info@kucukosman.com		RESİM ÜZERİNDEN ÖLÇÜ ALINMAZ !	REVİZYON
ÇİZEN Hakan ÖZDEĞİN		TARİH KASIM/18	KONTROL ONAY Mehmet ŞENGÜN	REVİZYON AÇIKLAMALARI:	
AD/SOYAD Hakan ÖZDEĞİN		TARİH KASIM/18	AD/SOYAD Mehmet ŞENGÜN	AÇIKLAMA	
MAMUL: PARDUS6-60 3X16m		60.000kg ÇEKERLİ		PARDUS6 - 60 MODEL TIR KANTARININ TEMEL İLE BİRLİKTE GÖSTERİMİ	
3X16m. EBATLI TIR KANTARI				LOADCELL VE LOADCELL MONTAJ DETAYLARI	
				PLATFORM TEKNİK ÖZELLİKLERİ VE PLATFORM KONSTRÜKSİYON AYRINTILARI	
				RESİM NO:PARDUS6-60	
				A3	
				ÖLÇEK: 1/100	
				Küçük Osman Baskül A.Ş. resim üzerinde haber vermeksizin değişiklik yapma hakkını saklı tutar.	